

Yatay - KANCALI Bağlama Elemanı

Bağlama Pabucu 2 Yönlü Çevirerek (Mesafe Ayarı) Kullanılır.

Kod:
M46



Haznelerin Kilitlenmesinde Komple Kontra Tutucu

Sipariş Kod.Boy	F1 (kN)	Ayar Aralığı	A	L	gr
M46. 1	2.0	5	33	130	90
M46. 3	3.0	12	36	230	110
M46. 5	5.0	12	70	310	300

M46: Silindirik Bidon Tipi Sac Ekmelerinde Bağlayıcı Olarak Kapakların Montajında Kalıp İşlemlerinde veya Aparatlarda Kitlemeli Bağlayıcı Olarak Kullanıma Uygundur.

Yatay - PASLANMAZ KİLİTLEMELİ Bağlama

Kod:
M46S



M46S : Galvanize ve Pasivize Edilmiş. Sertleştirilmiş Yağlanmış Burçlar İçinde Paslanmaz Çelik Perçinler Sertleştirilmiş Kanca ve Baskı Manşonu Konvansiyonel Yağa Dayanıklı ve Yüksek Kalite Kırmızı Saplı Plastik Kol , İstendiğinde Yatay ve Dikey Konumda Kullanılabilir. Kanca Yuvası ile Birlikte Kompledir.

Sipariş Kod.Boy	F1 (kN)	Ayar Aralığı	A	L	S	gr
M46S. 3	3.0	12	36	230	67 - 79	300

Yatay - KANCALI Bağlama Elemanı

Bağlama Pabucu 2 Yönlü Çevirerek (Mesafe Ayarı) Kullanılır.

Kod:
M46K



Bağlama Kancası Eksenel Ayarlanabilir Kontra Tutuculu Özellikle Kapaklı Haznelerin Kilitlenmesi İçin Dirsekli Kol Artırma Oranlı Hızlı Bağlayıcı Düşük Kuvvet Kullanımı Otomatik Kitleme Açılmayı Öner

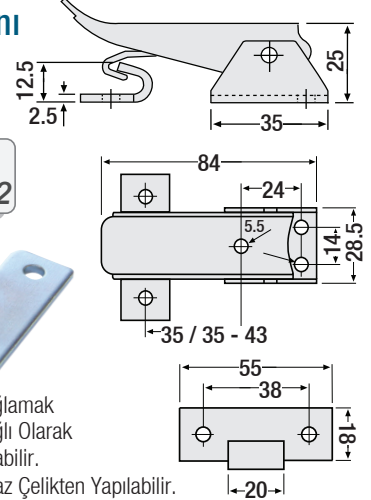
Sipariş Kod.Boy	F1 (kN)	Ayar Aralığı	A	L	gr
M46K. 3	3.0	12	36	230	300

M46K: Galvanize ve Pasivize Edilmiş Gövde Sertleştirilmiş ve Yağlanmış. Konvansiyonel Yağ Dayanıklı Plastik Kol

Hafif İş Bağlama Elemanı

Ayar Aralığı: 17 mm
Ağırlık: 110 g

Kod:
M50/2



İki Farklı Parçayı Birbirine Çektirerek Bağlamak İçin Ayarlanabilir Dişli Sistem. İsteğe Bağlı Olarak Asma Kilit veya Emniyet Seçenekli Yapılabilir.
* İsteğe Göre Galvaniz Kaplı ve Paslanmaz Çelikten Yapılabilir.

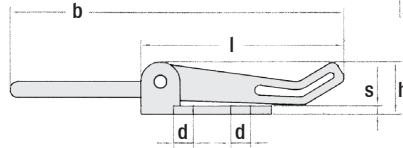
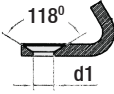
Hafif İş Bağlama Elemanı

İki Farklı Parçayı Birbirine Çektirerek Bağlamak İçin Ayarlanabilir Dişli Sistem. İsteğe Bağlı Olarak Asma Kilit veya Emniyet Seçenekli Yapılabilir.

Kod:
M52

* İsteğe Göre Galvaniz Kaplı ve Paslanmaz Çelikten Yapılabilir.

Sipariş Kod.Boy	F1 (kN)	Ayar Aralığı	gr
M52. 2	1.4	14	47
M52. 4	2.5	27	93



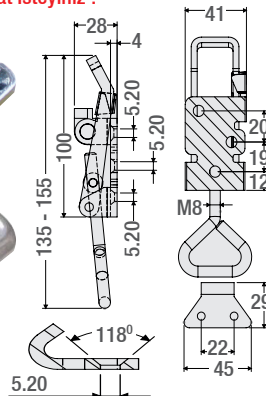
Sipariş	b	M	d	d1	s	h	l	m	n	c	k	g	o
M52. 2	80-95	5	4.3	4.3	2	15	56	20.5	25	18	6	6	14
M52. 4	100-125	6	6	5	2.5	17	70	25.5	30	17.5	9.5	13	17

Hafif İş Bağlama Elemanı

İki Farklı Parçayı Birbirine Çektirerek Bağlamak İçin Ayarlanabilir Dişli Sistem. İsteğe Bağlı Olarak Asma Kilit veya Emniyet Seçenekli Yapılabilir. Kırmızı PVC Saplı İçin Ayrıca Fiyat İsteyiniz !

Kod:
M52 S / 6

Sipariş Kod.Boy	F1 (kN)	Ayar Aralığı	gr
M52S / 6	4.5	30	274



Hafif İş Bağlama Elemanı (Dişli Sistem)

İsteğe Bağlı Olarak Asma Kilit veya Emniyet Seçenekli Yapılabilir. İsteğe Göre Galvaniz Kaplı Paslanmaz Çelikten Yapılabilir.

Kod:
M52 K / 5

Sipariş Kod.Boy	Ayar Aralığı	gr
M52K / 5	32	222

